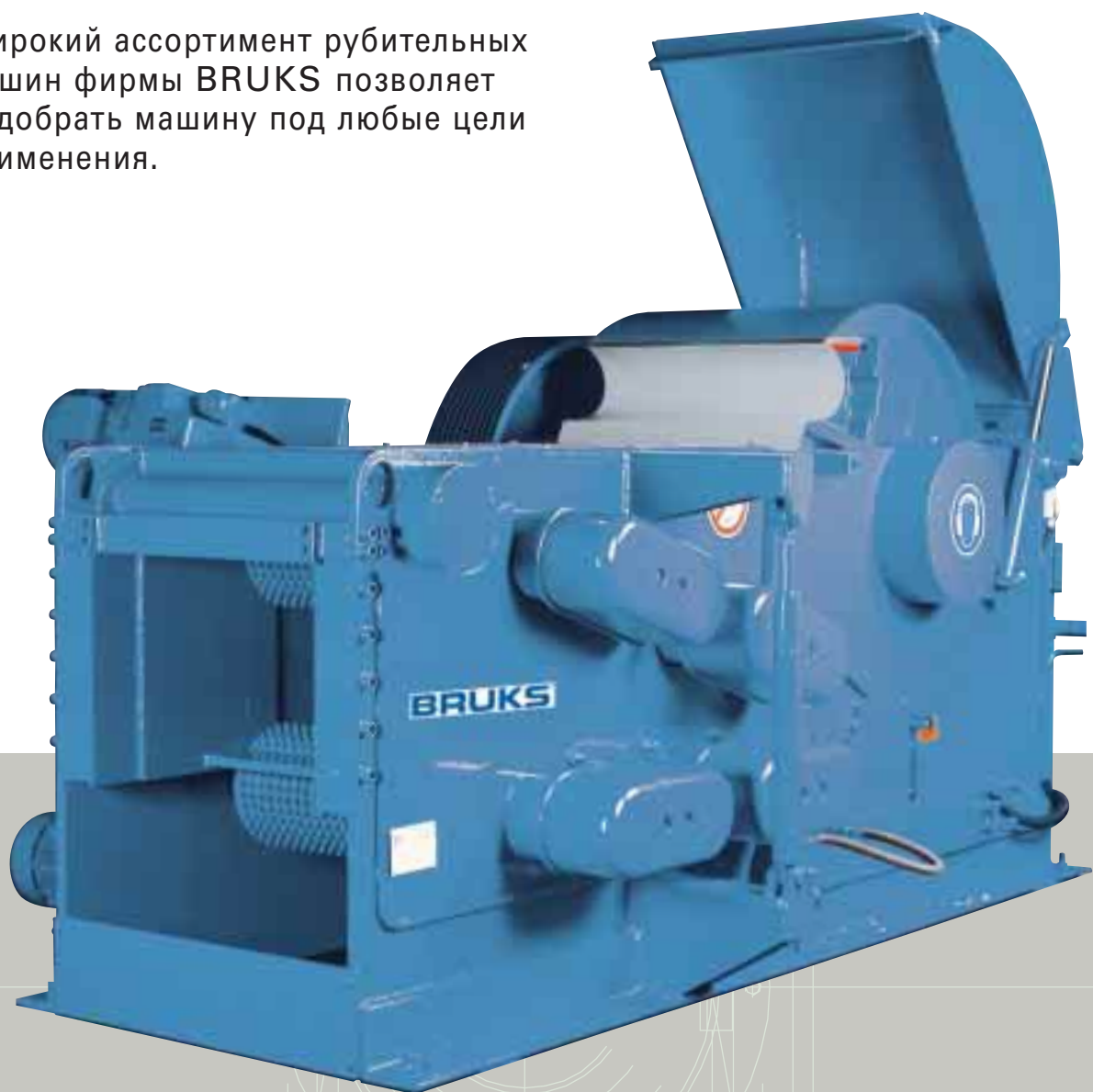


## СТАЦИОНАРНЫЕ РУБИТЕЛЬНЫЕ МАШИНЫ

Широкий ассортимент рубительных машин фирмы BRUKS позволяет подобрать машину под любые цели применения.



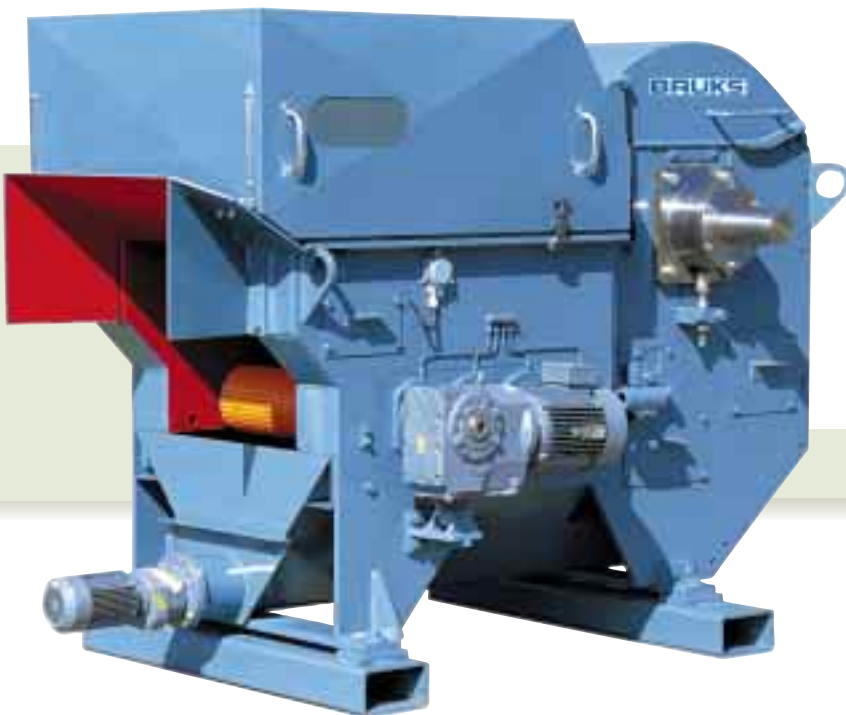
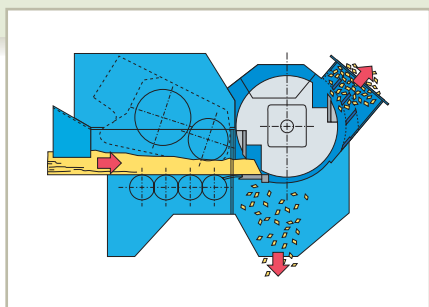
# БАРАБАННЫЕ РУБИТЕЛЬНЫЕ МАШИНЫ

## БАРАБАННЫЕ РУБИТЕЛЬНЫЕ МАШИНЫ С МЕХАНИЗМОМ ПОДАЧИ

Широкое загрузочное отверстие барабанных рубительных машин с горизонтальной загрузкой упрощает подачу горбыля, мелкого леса, некондиционной доски, а также отходов фанерного производства. Выпускное отверстие может быть оснащено ситом.

Мощность двигателя до **1200 кВт**

Загрузочное отверстие до **850 x 1200 мм**



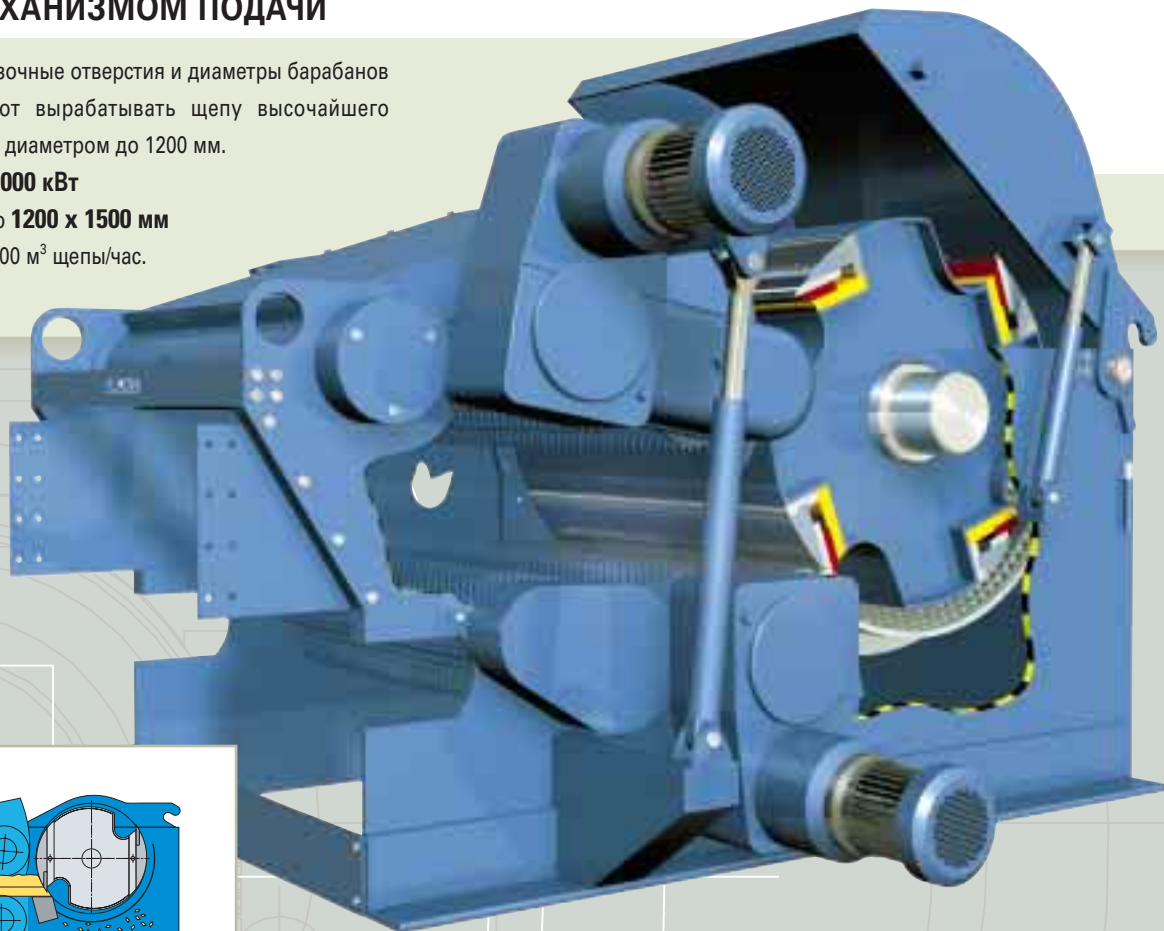
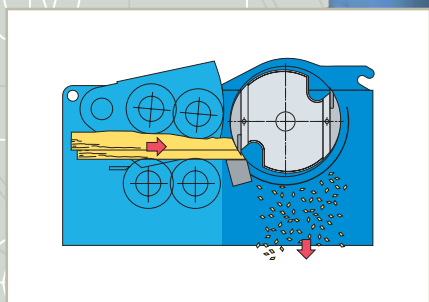
## БОЛЬШИЕ БАРАБАННЫЕ РУБИТЕЛЬНЫЕ МАШИНЫ С МЕХАНИЗМОМ ПОДАЧИ

Особенно большие загрузочные отверстия и диаметры барабанов этих гигантов позволяют вырабатывать щепу высочайшего качества из круглого леса диаметром до 1200 мм.

Мощность двигателя до **2000 кВт**

Загрузочное отверстие до **1200 x 1500 мм**

Производительность до **900 м<sup>3</sup> щепы/час.**



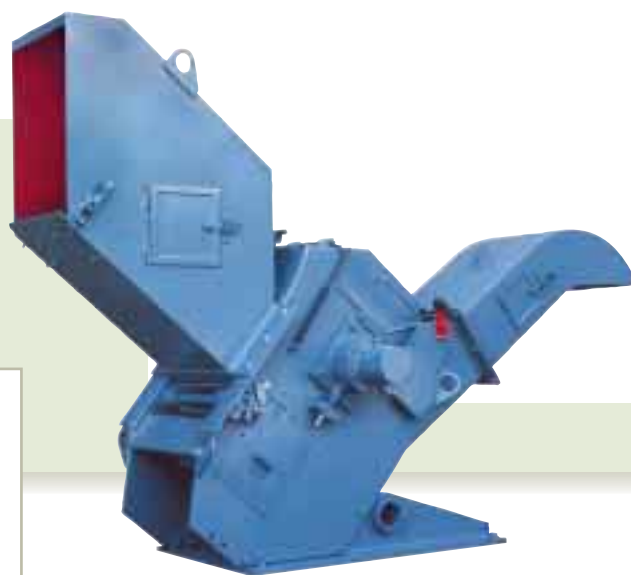
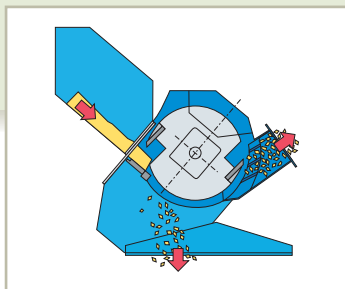
# БАРАБАННАЯ РУБИТЕЛЬНАЯ МАШИНА

## БАРАБАНЫЕ РУБИТЕЛЬНЫЕ МАШИНЫ С ГРАВИТАЦИОННОЙ ЗАГРУЗКОЙ

Барабанные рубительные машины с гравитационной загрузкой предназначены для короткомерных отходов лесопильных заводов и столярных цехов. Их также можно применять для отторцовок и коры на участках сортировки круглого леса. Благодаря обширным опытно-конструкторским работам этот тип рубительных машин даже при переработке короткомерного материала производит щепу, соответствующую по качеству целлюлозной щепе. Выпускное отверстие может быть оснащено ситом.

Мощность двигателя до **450 кВт**

Загрузочное отверстие до **650 x 870 мм**



## ВЫСОКОПРОИЗВОДИТЕЛЬНЫЕ БАРАБАНЫЕ РУБИТЕЛЬНЫЕ МАШИНЫ С ГРАВИТАЦИОННОЙ ЗАГРУЗКОЙ

Эти рубительные машины разработаны специально для экстремально высоких нагрузок. Они предназначены для переработки короткомерных отходов древесины и частей стволов в щепу, соответствующую по качеству целлюлозной щепе. Выпускное отверстие оснащено ситом. Мощность двигателя **630-2000 кВт**, Загрузочное отверстие **650 x 870 мм**. Производительность до **900 м<sup>3</sup> щепы/час**.

## ДОИЗМЕЛЬЧИТЕЛИ

### ДИСКОВЫЕ РУБИТЕЛЬНЫЕ МАШИНЫ

Маленькие дисковые рубительные машины с гравитационной загрузкой. Мощность двигателя до **160 кВт**  
Загрузочное отверстие **330 x 330 мм**



### БАРАБАНЫЕ РУБИТЕЛЬНЫЕ МАШИНЫ

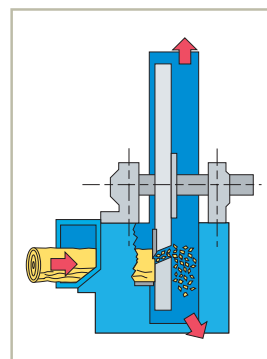
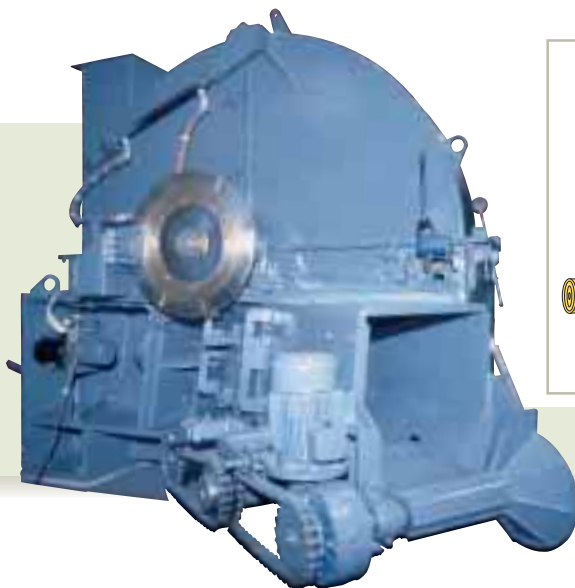
Маленькие барабанные рубительные машины с гравитационной загрузкой. Мощность двигателя до **1 200 кВт**  
Загрузочное отверстие до **500 x 1200 мм**



# ДИСКОВЫЕ РУБИТЕЛЬНЫЕ МАШИНЫ

## ДИСКОВЫЕ РУБИТЕЛЬНЫЕ МАШИНЫ С ГРАВИТАЦИОННОЙ ЗАГРУЗКОЙ

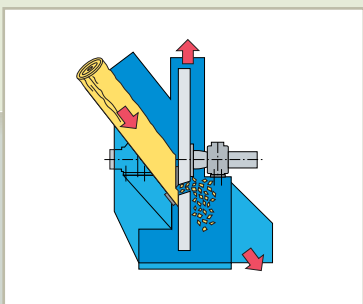
Части стволов длиной менее 2 м лучше всего измельчать в дисковой рубительной машине с гравитационной загрузкой. Подача осуществляется через наклонный загрузочный жёлоб, а разгрузка – через воздухопровод или днище рубительной машины. Диаметр диска 1500-3250 мм, загрузочное отверстие 330-850 мм, мощность двигателя 55-1500 кВт. Самая большая рубительная машина производит до 900 м<sup>3</sup> щепы наивысшего качества в час.



## ДИСКОВЫЕ РУБИТЕЛЬНЫЕ МАШИНЫ С ГОРИЗОНТАЛЬНОЙ ЗАГРУЗКОЙ

При переработке круглого леса длиной более 2 м дисковые рубительные машины с горизонтальной загрузкой показывают наилучшие результаты. Щепу может разгружаться через отводную трубу или днище рубительной машины.

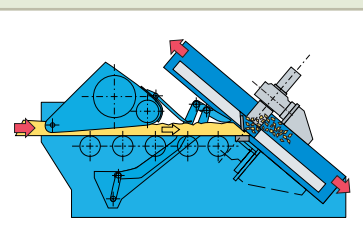
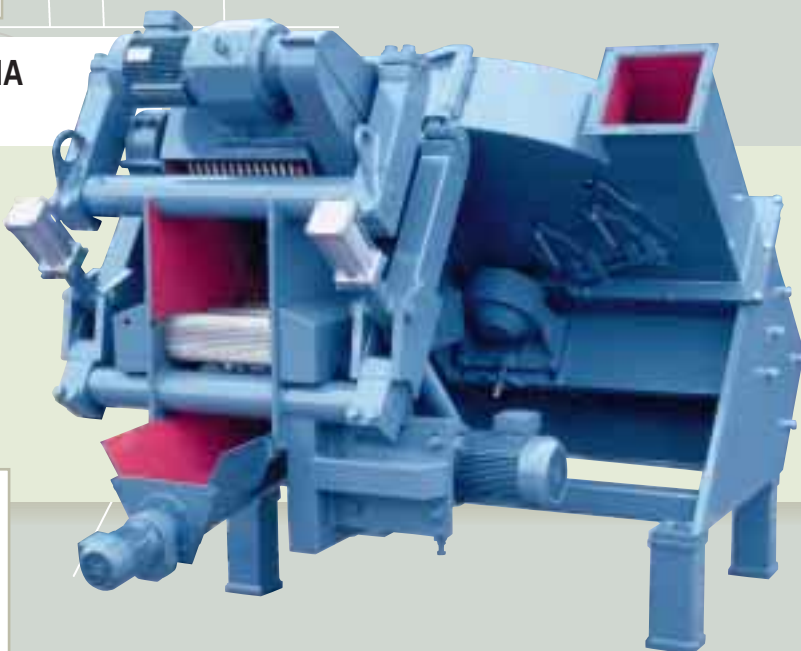
Диаметр диска 1500-3250 мм, загрузочное отверстие 330-850 мм, мощность двигателя 55-1500 кВт. обеспечивают производительность от 40 до 900 м<sup>3</sup> щепы/час.



## ДИСКОВАЯ РУБИТЕЛЬНАЯ МАШИНА С МЕХАНИЗМОМ ПОДАЧИ

Традиционная рубительная машина типа „М“ – это дисковая рубительная машина с наклонно стоящим диском, горизонтальной загрузкой и управляемым механизмом подачи. Такая машина прежде всего подходит для переработки горбыля и мелкого леса с ограниченным включением отторцовок.

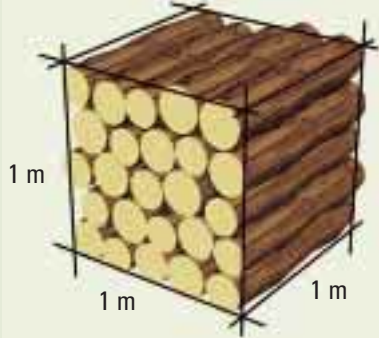
Диаметр диска от 1300 до 2500 мм позволяет иметь загрузочное отверстие шириной от 375-660 мм.



# ДАННЫЕ

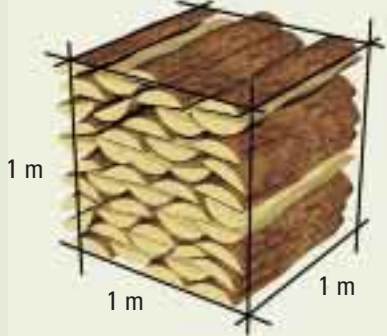
## 1 складочный кубический метр круглого леса

= 0,75 плотных кубических метров  
= 2,00 насыпных кубических метра щепы



## 1 складочный кубический метр горбыля

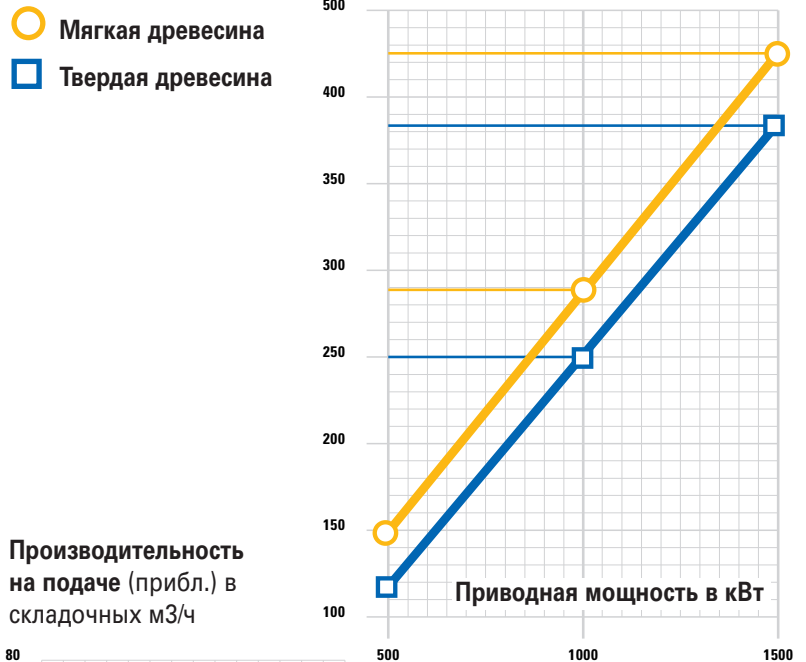
= 0,60 плотных кубических метров  
= 1,56 насыпных кубических метра щепы



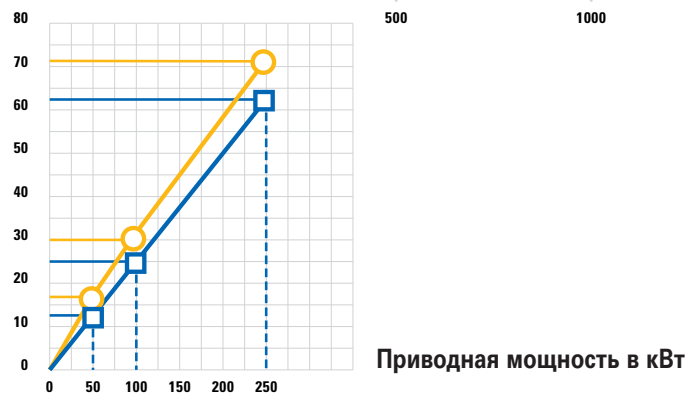
## ДИАГРАММЫ ПРОИЗВОДИТЕЛЬНОСТИ

для определения требуемой приводной мощности

Производительность на подаче (прибл.) в складочных м3/ч



Производительность на подаче (прибл.) в складочных м3/ч



## СПЕЦИАЛЬНЫЕ РУБИТЕЛЬНЫЕ МАШИНЫ

### ДИСКОВЫЕ и БАРАБАННЫЕ РУБИТЕЛЬНЫЕ МАШИНЫ

для получения особо длинной щепы для использования в производстве древесного угля и кремния.

### БАРАБАННЫЕ РУБИТЕЛЬНЫЕ МАШИНЫ

для получения особо короткой щепы, например, для коптилен.





## BRUKS – ВАШ ПАРТНЕР ВО ВСЁМ МИРЕ

### ШВЕЦИЯ

#### **BRUKS AB**

Box 46 · Västergatan  
820 10 Arbrå  
Sweden

Телефон: +46 (0)278-642500

Факс: +46 (0)278-642520

info@bruks.com

#### **BRUKS Celltec AB**

Nygatan 24  
891 34 Örnsköldsvik  
Sweden

Телефон: +46 (0)660-294550

Факс: +46 (0)660-294570

info@bruks.com

#### **BRUKS Gvc AB**

Strandvägen 64  
870 52 Nyland  
Sweden

Телефон: +46 (0)612-772480

Факс: +46 (0)612 225 83

info@bruks.com

#### **BRUKS Rotom**

Box 46 · Västergatan  
820 10 Arbrå  
Sweden

Телефон: +46 (0)278-642500

Факс: +46 (0)278-642520

info@bruks.com

### ГЕРМАНИЯ

#### **BRUKS Klöckner GmbH**

Grabenstr. 1  
57647 Hirtscheid  
Germany

Телефон: +49 (0)2661-280

Факс: +49 (0)2661-28180

info.de@bruks.com

### США

#### **BRUKS Rockwood Inc.**

5975 Shiloh Road, Suite 109  
Alphaetta, GA 30005  
USA

Телефон: +1-770-849-0100

Факс: +1-770-495-7195

info.us@bruks.com

#### **BRUKS Rockwood Inc.**

P.O. Box 2466  
Snohomish, WA 98291  
USA

Телефон: +1-360-863-2947

info.us@bruks.com

### БЕЛОРУССИЯ

#### **Иностранное унитарное предприятие "ТЕХИМПОРТ"**

ул. Полтавская, 10  
Телефон: +375 17 223-89-81

info@bruks.by

info@techimport.by